

ПАО «АГРЕГАТ»

РЕДУКТОР ЧЕРВЯЧНЫЙ ОДНОСТУПЕНЧАТЫЙ
ТИПОРАЗМЕРА 2Ч-40

ПАСПОРТ

5002.1.00.0.00 ПС

Славянск

ВНИМАНИЕ!

Перед пуском в эксплуатацию, залить
масло в редуктор согласно п. 6.9
настоящего паспорта.

Пуск редуктора без масла категорически
ЗАПРЕЩАЕТСЯ!

1. НАЗНАЧЕНИЕ РЕДУКТОРА

1.1. Редуктор червячный одноступенчатый общемашиностроительного применения типоразмера 2Ч-40 предназначен для изменения крутящих моментов и частоты вращения в качестве комплектующих в приводах машин и механизмов в следующих условиях по ГОСТ 16162-93:

- нагрузка постоянная и переменная одного направления и реверсивная;
- работа с периодическими остановками и длительная до 24 ч в сутки;
- вращение валов в любую сторону;
- частота вращения входного вала не более 1500 об/мин;
- атмосфера типа I и II по ГОСТ 15150-69 при запыленности воздуха не более 10 мг/м^3 , климатическое исполнение У и Т категорий 1-3 и климатические исполнения УХЛ и О категории 4 по ГОСТ 15150-69.

Редуктор предназначен для внутренних и экспортных поставок.

Структура обозначения редуктора:

2Ч-40-31,5 51 1110 У2 ТУ УЗ.26-00224828-343-98,

где:

2 - порядковый номер модернизации конструкции редуктора;

Ч - тип редуктора — червячный одноступенчатый;

40 - межосевое расстояние, мм;

31,5 - передаточное число;

51 - вариант сборки по ГОСТ 20373-94;

1110 - конструктивное исполнение по способу монтажа по ГОСТ 30164-94;

У2 — климатическое исполнение и категория по ГОСТ 15150-69.

2. ТЕХНИЧЕСКАЯ ХАРАКТЕРИСТИКА

2.1. Техническая характеристика редуктора приведена в табл. 1.

2.2. Габаритные и присоединительные размеры редуктора указаны на рис. 1-9.

2.3. Редукторы изготавливаются только в необдуваемом исполнении (без вентилятора) для эксплуатации с переменной нагрузкой, не превышающей значений, указанных в табл. 1, одного направления или реверсивной при работе в основных повторно-кратковременных режимах с периодическими остановками и продолжительностью включений $PВ \leq 40\%$, частотой включения и остановок в час $f \leq 60$, циклом работы $T \leq 1$ мин, и для эксплуатации с постоянной нагрузкой, не превышающей значений, указанных в табл. 1, одного направления или реверсивной при непрерывном режиме с продолжительностью включения $40\% < PВ \leq 100\%$, циклом работы $1 \text{ мин.} < T \leq 24 \text{ ч/сутки}$.

2.4. В табл. 1 значений крутящих моментов на выходном валу (M_{вых. ном.}) и КПД указаны для основного режима эксплуатации повторно-кратковременного с продолжительностью включения в час F < = 60 и циклом работы T < 1 мин, и для эксплуатации в непрерывном режиме с продолжительностью включения ПВ < = 100% и циклом работы 1 мин. < T < 24 ч/сутки из условия обеспечения механической прочности и отсутствия перегрева при температуре окружающего воздуха T_в < 20 °С и при использовании масла типа Цилиндровое. В случае применения легированных масел типа ИГП и АСЗп значения M_{вых. ном.} и КПД необходимо повысить на 5-7%.

2.5. Значения номинального крутящего момента при T_в > = 20 °С определяют по формуле:

$$M_n = M_{\text{вых. ном.}} \cdot \frac{T_m - T_v}{75} \cdot H. \text{ м.}$$

где: M_{вых. ном.} - номинальный крутящий момент на выходном валу при T_в < 20 °С, Н.м.;

T_м - максимально допустимая температура масла внутри корпуса, равная 95 °С;

T_в - температура окружающего воздуха, равная 20 °С.

2.6. Значения КПД в первые 200 ч. эксплуатации должна быть не менее 80% от указанных в табл. 1. В этот же период для редукторов, заправленных маслом марки ИГП-152, допускается нагрев масла в корпусе до 110 °С.

2.7. Значения M_{вых. ном.} для режимов эксплуатации, отличных от указанных в табл. 1, следует определить по методическим рекомендациям «Редукторы и мотор-редукторы общемашиностроительного применения. Методика выбора в зависимости от режима нагружения», ВНИИТЭМР, М., 1986 г.

2.8. При приложении консольной нагрузки одновременно на двух концах вала ее суммарная величина не должна превышать значений, указанных в табл. 1.

2.9. Число циклов нагружения входного вала за время действия пусковых перегрузок, превышающих номинальные в 2 раза, должно быть не более 3.10⁶.

2.10. Требования к надежности.

Показатели надежности при нагрузках, указанных в табл. 1:

2.10.1. Установленная безотказная наработка не менее 800 ч.

2.10.2. Полный средний срок службы не менее 5,5 лет.

2.10.3. Полный 90%-ный ресурс передач не менее 20000 ч.

2.10.4. Полный 90%-ный ресурс подшипников не менее 5000 ч.

Таблица 1

Наименование параметров	Техническая характеристика										
	40		1500							150	
Межосевое расстояние, мм											
Номинальная частота вращения входного вала, об/мин											
Передаточное число номинальное	8,0	10,0	12,5	16,0	20,0	25,0	31,5	40,0	50,0	63,0	
Номинальный крутящий момент на выходном валу при основном повторно-кратковременном режиме с продолжительностью включения ПВ = 40, Н.м.	32		28	36	35	30	40	36	32	28	
Номинальный крутящий момент на выходном валу в непрерывном режиме с продолжительностью включения ПВ = 100% Н.м.	28		26	30	28	28	36	33	31	26	
КПД в непрерывном режиме с ПВ = 100%, не менее	87	85	83	81	76	73	70	63	60	58	
Допускаемая радиальная консольная нагрузка, приложенная в середине посадочной части входного вала, Н. в режиме с ПВ											
Допускаемая радиальная консольная нагрузка, приложенная в середине посадочной части выходного вала, Н. в режиме с ПВ											
Корректированный уровень звуковой мощности, дБА, не более	82										
Масса, кг, не более	5,6										

2.10.5. Удельная суммарная оперативная трудоемкость технических обслуживании (S т. о.) — 0,0030 чел. ч/ч при использовании легированных масел и 0,0034 чел. ч/ч — для нелегированных масел.

2.11. В случае изготовления червячных колес из безоловянистой бронзы БрАЖ9-4 ГОСТ 493 значение M вых.ном. и КПД понижается на 10%.

3. КОМПЛЕКТНОСТЬ

3.1. В комплект поставки входит:

редуктор в сборе без масла — 1 шт.;

паспорт редуктора, совмещенный с инструкцией по эксплуатации и техническим описанием — 1 шт.

Возможна поставка редуктора со смазкой «Трансол-100».

3.2. По согласованию с потребителем допускается отъемные лапы (при заказе редуктора в исполнении по способу крепления) не крепить к корпусу, а прикладывать в комплект поставки вместе с деталями их крепления.

3.3. При отправке в адрес одного потребителя партии редукторов допускается, по согласованию с потребителем, поставлять паспорт в количестве одного экземпляра на партию. В этом случае свидетельство о приемке и консервации, входящее в состав паспорта, оформляется на всю партию.

4. УСТРОЙСТВО РЕДУКТОРА

4.1. Устройство червячного одноступенчатого редуктора принципиально общеизвестно. Поэтому ниже приводится краткое описание устройства и конструктивные особенности.

Конструкция редуктора является универсальной по вариантам сборки, расположению червячной пары в пространстве и способам крепления, приведенным на рис. 1-9 и в табл. 2.

4.2. Редуктор состоит из червячной передачи — вала червячного 1 и колеса червячного 2, корпуса 3, вала колеса 4-6, подшипников 7,8, крышек 9-13, уплотнений валов 14, 15, регулировочных прокладок 16, 17, шпонок 18, 19, пробки 20, служащей для слива масла, маслоуказателя 21, служащего для залива и контроля уровня масла.

Конструкция редуктора позволяет осуществлять как фланцевое крепление при помощи отверстий в корпусе, так и на отъемные лапы 22, которые крепятся втулками 23, шпильками 24, гайками 25 и шайбами 26.

Редуктор с полым валом (вариант сборки 56, рис. 5,8) устанавливается непосредственно на вал рабочей машины и крепится от поворота от реактивного момента. Для крепления используются отверстия по шпильки 24 в корпусе редуктора или отъемные лапы 22. Такое исполнение редуктора позволяет потребителю получить наиболее экономичный привод.

4.3. Перечень манжет приведен в табл. 3, подшипников и их осевые зазоры — в табл. 4.

Рис. 1. Вариант сборки 52, конструктивное исполнение по способу монтажа 1110

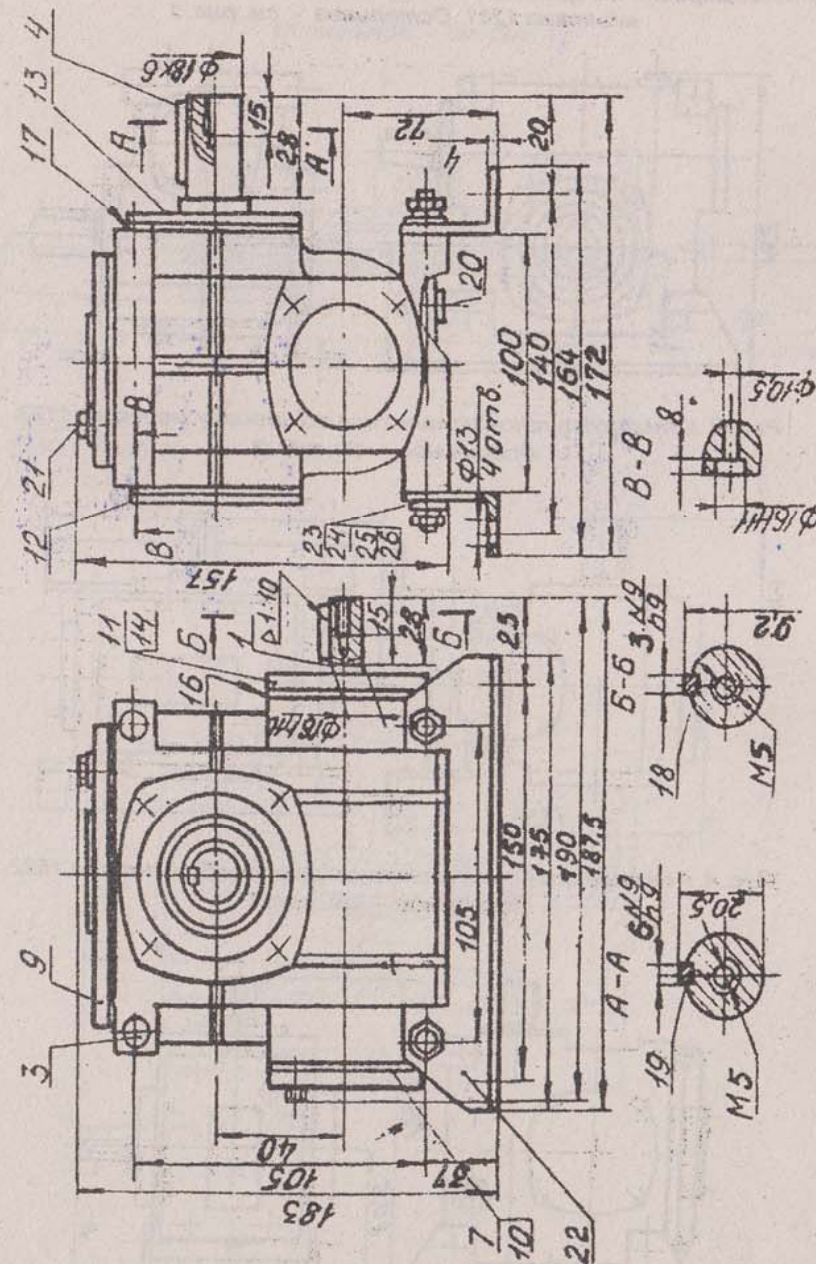


Рис. 2. Вариант сборки 51, конструктивное исполнение по способу монтажа 1211. Остальное - см. рис. 1

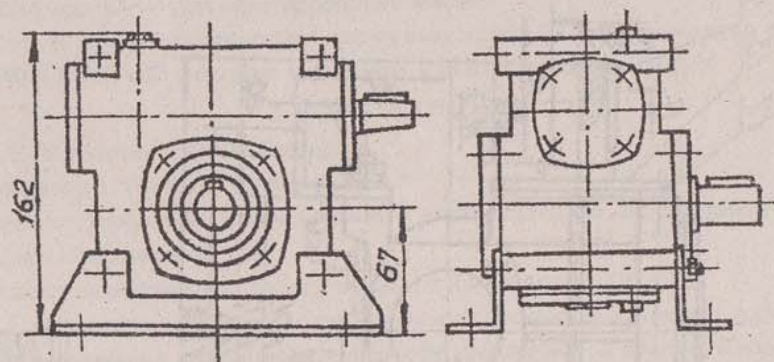


Рис. 3. Конструктивное исполнение по способу монтажа 1123. Остальное - см. рис. 1

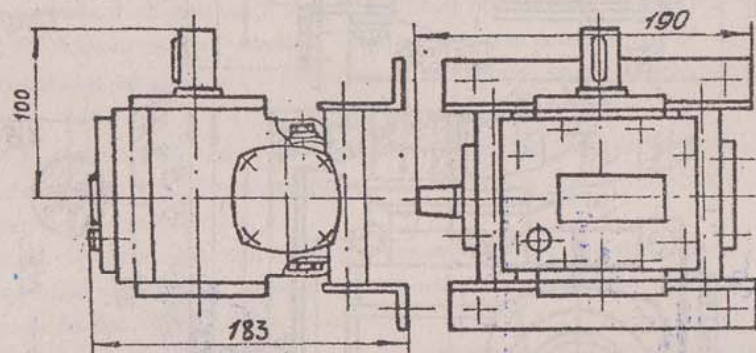


Рис. 4. Конструктивное исполнение по способу монтажа 1532. Остальное - см. рис. 1

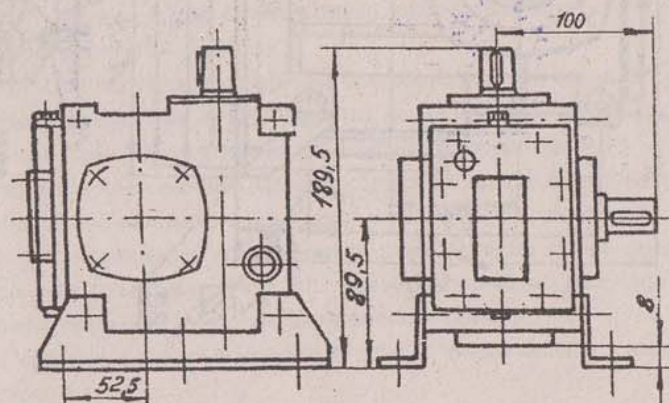
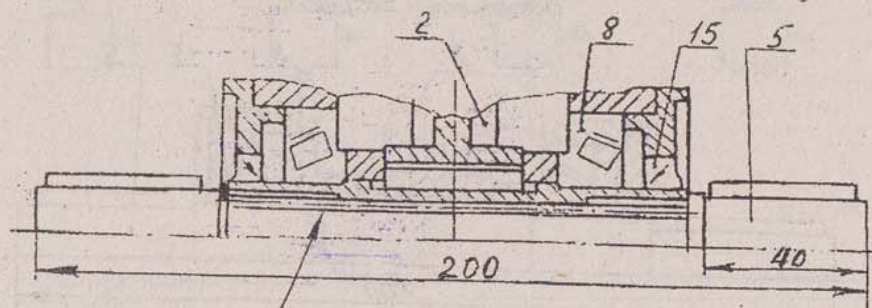
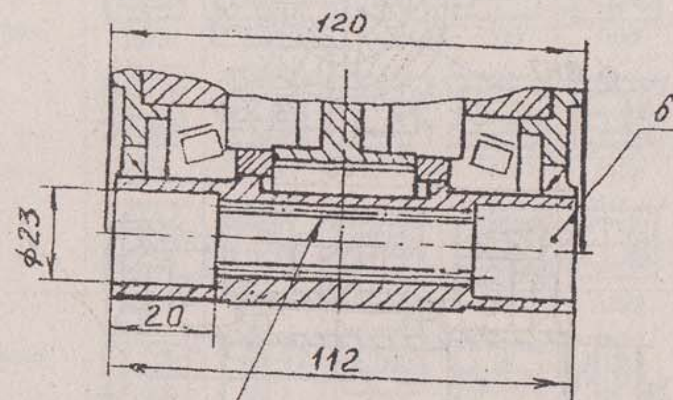


Рис. 5. Вариант сборки 53. Остальное - см. рис. 1



Эв. 22H8/f7*1,5
ГОСТ 6033-80

Рис. 6. Вариант сборки 56. Остальное - см. рис. 1



Эв. 22H8*1,5
ГОСТ 6033-80

Рис. 7. Вариант сборки 53.
Остальное - см. рис. 1

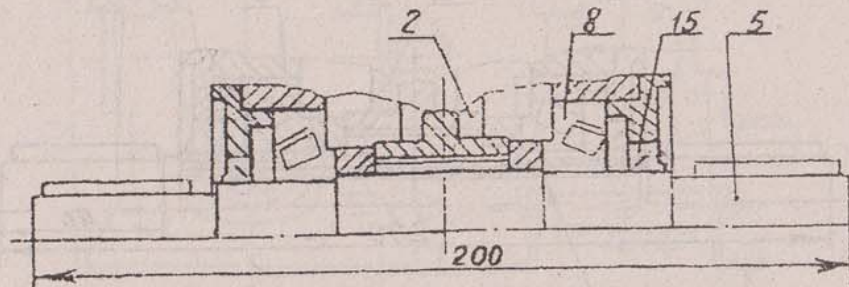


Рис. 8. Вариант сборки 56.
Остальное - см. рис. 1

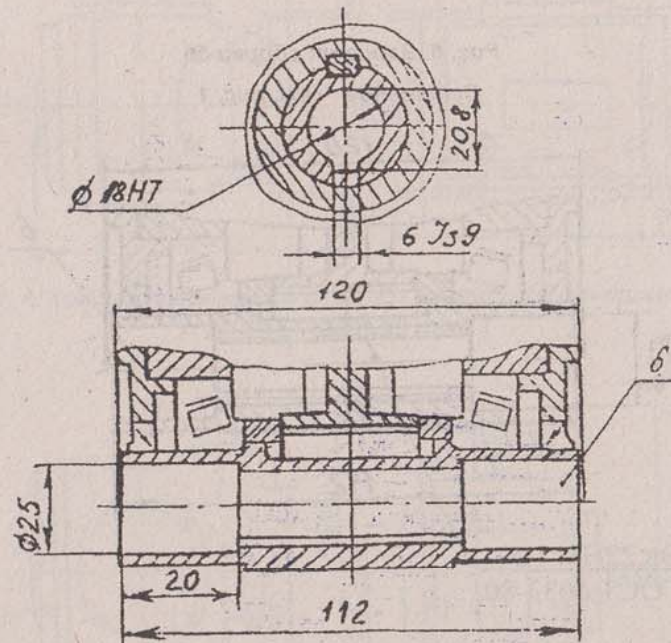


Рис. 9. Варианты сборки по ГОСТ 20373-94

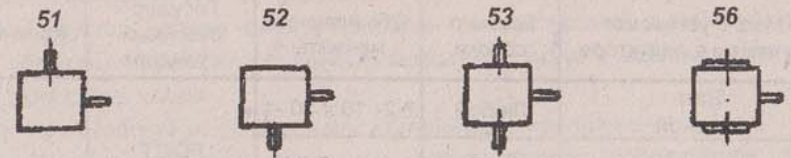


Таблица 2

Конструктивные исполнения по способу монтажа по ГОСТ 30164-94						
Конструктивное исполнение корпуса	Расположение червячной пары, валов и поверхности крепления в пространстве					
На лапах	1110	1111	1122	1123	1132	1133
	1210	1211	1222	1223	1232	1233
	1510	1511	1522	1523	1532	1533
	1610	1611	1622	1623	1632	1633
Навесное	3310	3311	3322	3323	3332	3333
Насадное	4310	4311	4322	4323	4332	4333

Таблица 3

Место установки манжеты в редукторе	Вариант сборки	Обозначение манжеты	Государственный стандарт	Количество
Вал входной	Любой	2.2- 16 x 30 -1	ГОСТ 8752-79	1
Вал выходной	51, 52	2.2- 30 x 52 -1		
	53, 56			2

Таблица 4

Место установки подшипников в редукторе	Обозначение подшипник	Государственный стандарт ТУ	Количество	Осевой зазор, мм
Вал входной	7604	ТУ 37.006.162-89	2	0,02 - 0,04
Вал выходной	7206	ТУ 37.006.162-89		0,04 - 0,07

4.4. Смазка червячного зацепления — каретная, непроточная. Подшипники смазываются погружением в масляную ванну, масляным туманом или разбрызгиванием в зависимости от положения червячной пары в пространстве. Кроме этого, при исполнении редукторов по расположению червячной пары: 1132, 1133, 1232, 1233, 1532, 1533, 1632, 1633, 3332, 3333, 4332, 4333 (табл. 3), полость верхнего подшипника червяка заполняется консистентной смазкой Литол-24 ГОСТ 21150-87. Допускается применять смазку «Пресс-солидол-Ж» ГОСТ 1033-79.

Для редуктора заполненного смазкой «Трансол-100», вышеуказанными смазками заполняется только верхний подшипник.

5. УКАЗАНИЯ МЕР БЕЗОПАСНОСТИ

5.1. Работы по монтажу и эксплуатации редуктора должны выполняться в соответствии с требованиями ГОСТ 16162-93, ГОСТ 12.2.003-74, ГОСТ 12.3.002-75, ГОСТ 12.3.009-76.

5.2. При эксплуатации и проведении испытаний вращающиеся детали на выходных концах валов редуктора должны быть ограждены.

5.3. Шумовая характеристика редуктора не должна превышать значения, указанного в табл. 1.

5.4. При температуре наружных поверхностей редуктора выше 70 °С места, доступные для обслуживающего персонала редуктора, при эксплуатации должны быть ограждены или маркированы символом и дополнительной табличкой с указанием температуры.

5.5. Залив свежего и слив отработанного масла и проверка его уровня должна производиться только при полной остановке редуктора.

5.6. Редуктор должен быть установлен для испытаний и эксплуатации таким образом, чтобы был обеспечен свободный доступ к маслоуказателю и пробке для слива масла.

5.7. При разборке редуктора валы должны быть ненагружены.

5.8. При производстве ремонтных работ должны соблюдаться действующие правила безопасности для такелажных, слесарных и сборочных работ.

6. ПОДГОТОВКА РЕДУКТОРА К РАБОТЕ И ПОРЯДОК РАБОТЫ

6.1. Перед установкой с выходных концов валов редуктора следует удалить антикоррозионную смазку.

Смазку удалить салфеткой, смоченной бензином-растворителем. (уайт-спиритом) ГОСТ 3134-78 или бензином кондиционным марки Б-70 ГОСТ 1012-72.

6.2. Редуктор и соединяемые с ним приводной двигатель и рабочая машина должны быть установлены на жестком основании, обеспечивающем неизменность их взаимного расположения.

6.3. Элементы привода (шкивы, шестерни, полумуфты), устанавливаемые на концы входного и выходного валов редуктора с натягом, до установки нагреть до температуры 100-150 °С. Производить установку ударами категорически запрещается.

6.4. При соединении редуктора с приводным двигателем и рабочей машиной валы должны быть сцентрированы с точностью, требуемой конструкцией муфт или передач.

6.5. Перед пуском в эксплуатацию необходимо проверить отверстие в маслоуказателе. В случае загрязнения его необходимо прочистить.

6.6. Перед пуском в корпус редуктора необходимо залить чистое профильтрованное масло до соответствующей риски на стержне маслоуказателя.

6.7. Первый пробный пуск редуктора необходимо производить без нагрузки для проверки правильности монтажа и направления вращения валов.

6.8. Для смазки редуктора в зависимости от температуры окружающего воздуха рекомендуются следующие масла:

нелегированное — Цилиндровое 52 ГОСТ 6411-76 — от минус 10°С до плюс 50 °С;

легированные — ИГП-152 ТУ38 101413 78 — от минус 10 °С до плюс 50 °С; КС-19 ГОСТ 9243-75 — от минус 10 °С до плюс 50 °С;

смазка «Трансол-100» ТУ 38.УССР 201352-84.

Примечание:

1. Нормы принять усредненные для вариантов сборки 51, 52.
2. При заправке смазкой «Трансол-100» эксплуатация редуктора возможна без замены масла на весь срок службы.

8. ВОЗМОЖНЫЕ НЕИСПРАВНОСТИ И МЕТОДЫ ИХ УСТРАНЕНИЯ

8.1. Возможные неисправности и методы их устранения приведены в табл. 8

Таблица 8

Наименование неисправности, внешнее ее проявление и дополнительные признаки	Вероятная причина	Метод устранения
1	2	3
1. Неравномерные резкие стуки	1. Неотрегулированы или повреждены подшипники 2. Поломка зубьев колеса или витков червяка	1. Отрегулировать или заменить подшипники 2. Заменить червячную пару и отрегулировать ее
2. Перегрев масла в редукторе	1. Заедание в зацеплении 2. Нарушение регулировки подшипников вследствие их износа 3. Недостаток масла 4. Залито масло нерекондуемое	1. Снизить нагрузку до приработки червячной пары 2. Отрегулировать подшипники или заменить их 3. Залить масло 4. Заменить масло на рекомендуемое
3. Повышенная вибрация	1. Несооснованность валов редуктора с валами двигателя и рабочей машины 2. Недостаточная жесткость основания привода 3. Не затянуты фундаментные болты редуктора, двигателя или рабочей машины	1. Устранить несоосность соединяемых валов 2. Увеличить жесткость основания 3. Затянуть фундаментные болты
4. Течь масла через уплотнения и по плоскости прилегания крышек подшипников к корпусу	1. Засорено отверстие в маслоуказателе 2. Ослабла затяжка болтов 3. Износ уплотнений валов	1. Прочистить отверстие и промыть в керосине маслоуказатель 2. Затянуть болты 3. Заменить уплотнения

9. ТРАНСПОРТИРОВАНИЕ И ХРАНЕНИЕ

9.1. Условия транспортирования изделий по условиям хранения – 7 по ГОСТ 15150.

9.2. Условия хранения изделий – по ДСТУ 2280 (ГОСТ 16162) и ДСТУ 2279 (ГОСТ 25484).

9.3. Для изделий, отправляемых в районы Крайнего Севера и трудно-доступные районы, условия транспортирования и хранения по ГОСТ 15846.

9.4. Изделия отправляются потребителю любым видом транспорта в условиях, исключающих их повреждение.

9.5. Погрузка, разгрузка и транспортирование изделий производится по действующим в Украине правилам на автомобильном, железнодорожном, речном и морском транспорте.

9.6. Пересылка товаропроизводительной документации производится почтой, а для экспорта – согласно требованиям договора между заводом-изготовителем и внешнеэкономической организацией.

10. СВИДЕТЕЛЬСТВО О ПРИЕМКЕ И КОНСЕРВАЦИИ

Редуктор 2Ч-40 - заводской № 1178
соответствует техническим условиям ТУ УЗ.26-00224828-343-98, принят и законсервирован в соответствии с нормативно-технической документацией и признан годным к эксплуатации.

Дата выпуска Октябрь 2011

Дата консервации _____

Срок консервации 3 года

М.П. 4 Консервацию произвел _____ (подпись)

М.П. ОТК Приемку произвел _____ (подпись)

11. ГАРАНТИЯ ИЗГОТОВИТЕЛЯ

11.1. Изготовитель гарантирует соответствие редуктора требованиям технических условий при соблюдении потребителем условий транспортирования, хранения, монтажа и эксплуатации.

11.2. Гарантийный срок эксплуатации — 2 года со дня ввода редуктора в эксплуатацию, но не позднее 6 месяцев для действующих и 9 месяцев для строящихся предприятий со дня поступления редуктора на предприятие.

Гарантийный срок редуктора, предназначенного для экспорта — согласно договору или заказ-наряду.

ОПРОСНЫЙ ЛИСТ

В целях дальнейшего совершенствования изделия дать замечания и предложения.

После заполнения настоящий опросный лист направить по адресу:

84105, Донецкая область, г. Славянск, ул. Возрождения, 1.

Телефоны: отдел сбыта: 3-42-34, 9-97-41; ОТК: 9-97-42.

Таблица 9

Вопрос	Ответ (заполняется потребителем)
1. Марка изделия, его номер, год выпуска	
2. Условия работы	
3. Дата начала эксплуатации изделия	
4. Удобство обслуживания изделия	
5. Наиболее часто встречающиеся неисправности	
6. Какими дополнительными запасными деталями и инструментами желательно комплектовать изделие	
7. Виды работ, выполненных изделием с указанием выработки по каждому виду	
8. Ваши предложения и пожелания	
9. Адрес потребителя	
10. Фамилия, должность, подпись и число	

12. СВЕДЕНИЯ О РЕКЛАМАЦИЯХ